

**Устройство дистанционного пуска адресное  
взрывозащищенное «СПАРК»**

Руководство по эксплуатации

26.30.50-021.2-38970043-2023 РЭ

## Оглавление

1 Описание и работа.....	3
1.1 Назначение изделия и условия эксплуатации.....	3
1.2 Технические характеристики.....	4
1.3 Состав изделия.....	5
1.4 Устройство и работа.....	6
1.5 Средства измерений, инструмент и принадлежности.....	11
1.6 Маркировка и пломбирование.....	11
1.7 Упаковка.....	12
2 Использование по назначению.....	12
2.1 Эксплуатационные ограничения.....	12
2.2 Подготовка изделия к использованию.....	12
2.3 Использование изделия.....	14
2.4 Действия в экстремальных условиях.....	14
3 Техническое обслуживание.....	14
3.1 Общие указания.....	14
3.2 Меры безопасности.....	14
3.3 Проверка работоспособности изделия.....	15
3.4 Порядок технического обслуживания изделия.....	15
3.5 Техническое освидетельствование.....	15
3.6 Консервация (расконсервация, переконсервация).....	15
4 Текущий ремонт.....	15
4.1 Общие указания.....	15
4.2 Меры безопасности.....	16
5 Хранение.....	16
6 Транспортирование.....	16
7 Утилизация.....	16
ПРИЛОЖЕНИЕ А.....	17
ПРИЛОЖЕНИЕ Б.....	18

Настоящее руководство по эксплуатации предназначено для изучения устройства, принципа действия и правил эксплуатации устройства дистанционного пуска адресного взрывозащищенного «СПАРК».

К работе с устройствами допускается персонал, прошедший соответствующую подготовку и аттестованный в установленном порядке.

## 1 Описание и работа

### 1.1 Назначение изделия и условия эксплуатации

Устройство дистанционного пуска адресное взрывозащищенное «СПАРК» (далее – УДП) предназначено для функционирования в составе систем пожарной автоматики в качестве технического средства, обеспечивающего ручное управление режимом работы средств противопожарной защиты объектов.

Область применения – системы пожарной сигнализации и установки пожаротушения на промышленных объектах различного назначения.

УДП имеет взрывозащищенное исполнение с видом взрывозащиты «взрывонепроницаемая оболочка» и может применяться во взрывоопасных зонах помещений и наружных установок, в соответствии с установленной маркировкой взрывозащиты, требованиями ТР ТС 012/2011, ГОСТ IEC 60079-14-2013 «Взрывоопасные среды. Часть 14. Проектирование, выбор и монтаж электроустановок» и другими нормативными документами, регламентирующими применение электрооборудования во взрывоопасных зонах.

УДП имеет маркировку взрывозащиты:

Маркировка взрывозащиты	Температура эксплуатации	Примечание
1Ex db IIC T6 Gb X	-60 °C ...+80 °C	постоянно
1Ex db IIC T5 Gb X	-60 °C ...+90 °C	при температуре свыше +85 °C до +90 °C не более 3-х часов
1Ex db IIC T4 Gb X	-60 °C ...+120 °C	при температуре свыше +85 °C до +120 °C не более 3-х часов

Знак X, следующий за маркировкой взрывозащиты, означает:

- оберегать стекло при монтаже и эксплуатации от механических воздействий;

- для исключения накопления электростатического заряда корпус и стекло протирать только влажной тканью;

- не допускаются механические воздействия энергией более 1,9 Дж;

- температурный класс зависит от максимальной температуры окружающей среды:

Температурный класс	Максимальная температура окружающей среды
T6	80 °С
T5	90 °С
T4	120 °С

Степень защиты УДП оболочкой IP 66 по ГОСТ 14254-2015.

УДП предназначено для эксплуатации в диапазоне температур окружающей среды от минус 60 °С до плюс 85 °С.

УДП сохраняет работоспособность при и после воздействия повышенной относительной влажности воздуха до 93 % при температуре 313 К (40 °С) без конденсации влаги.

УДП сохраняет работоспособность при и после воздействия синусоидальной вибрации в диапазоне частот от 10 до 150 Гц при амплитуде смещения 0,35 мм (в любом направлении).

УДП сохраняет работоспособность при и после воздействия прямого механического удара с энергией 1,9 Дж

УДП сохраняет работоспособность при воздействии в течении не более 3 часов повышенной температуры окружающей среды 393 К (120 °С).

#### **Условное обозначение УДП при его заказе:**

Устройство дистанционного пуска адресное взрывозащищенное «СПАРК» УДП-01-В-А-х ТУ 26.30.50-021-38970043-2023, где:

- «СПАРК» УДП-01-В – модель УДП;
- А – материал корпуса алюминий;
- х – определяет цвет корпуса (Ж – желтый (оранжевый), С - серый, Г – голубой (синий)).

### **1.2 Технические характеристики**

Технические характеристики УДП приведены в таблице 1.

Таблица 1 - Технические характеристики УДП

Наименование характеристики	Значение
Напряжение электропитания от источника постоянного тока, В	от 12 до 36
Номинальное напряжение электропитания от источника постоянного тока, В	24
Ток, потребляемый при номинальном напряжении питания, мА, не более	30
Электрическая прочность изоляции, В, не менее	500
Электрическое сопротивление изоляции, МОм, не менее	20
Вибрационные нагрузки - диапазон частот при амплитуде смещения 0,35 мм (в любом направлении), Гц	от 10 до 150

Диапазон рабочих температур, °С	от -60 до +85 (до +120 не более 3-х часов)
Относительная влажность воздуха, %, при +40 °С	93
Габаритные размеры, мм	110×125×133
Масса, кг	1,5
Время непрерывной работы	круглосуточно
Средняя наработка на отказ, ч, не менее	75000
Средний срок службы, лет, не менее	15

### 1.3 Состав изделия

В состав УДП входят следующие основные составные части:

- корпус;
- электронный модуль с микроконтроллером;
- клеммная плата с микропереключателями;
- приводной элемент (кнопка);
- защитный экран.

Общий вид УДП изображен рисунке 1.



Рисунок 1 - Общий вид устройства дистанционного пуска адресного взрывозащищенного «СПАРК»

Комплект поставки приведен в таблице 2.

Таблица 2 - Комплект поставки

Наименование	Обозначение	Кол-во
Устройство дистанционного пуска адресное взрывозащищенное «СПАРК» <sup>1)</sup>	УДП-01-В-А-х <sup>2)</sup>	1
Ключ для приведения кнопки УДП в исходное состояние после включения (активации)		1
Паспорт	26.30.50-021.2-38970043-2023 ПС	1
Руководство по эксплуатации	26.30.50-021.2-38970043-2023 РЭ	1
<p>Примечания:</p> <p><sup>1)</sup> По отдельному заказу поставляются:</p> <ul style="list-style-type: none"> <li>– кабельные вводы</li> <li>– заглушки</li> </ul> <p><sup>2)</sup> х определяет цвет корпуса:</p> <p>Ж – желтый (оранжевый);</p> <p>С – серый;</p> <p>Г – голубой (синий).</p>		

#### 1.4 Устройство и работа

УДП представляет собой устройство, конструктивно выполненное в виде одного функционально законченного блока, который подключается к прибору управления (далее – ППУ) «СПАРК-РФ» или аналогичному.

Внутри корпуса УДП установлен электронный модуль, приводной элемент (кнопка), световой индикатор, геркон и микроконтроллер. Микроконтроллер УДП обеспечивает функционирование интерфейса RS-485 для коммуникации с ППКП. На плате установлено два клеммных блока для подключения внешних электрических цепей.

Активация УДП обеспечивается посредством двух действий: сдвигом защитного экрана и нажатием на кнопку. При активации УДП формирует управляющий сигнал на запуск системы противопожарной защиты и обеспечивает его передачу по двум гальванически развязанным независимым интерфейсам RS-485 на прибор управления (далее – ППУ).

Сдвиг защитного экрана осуществляется приложением усилия от 15 до 25 Н.

Световой индикатор в дежурном режиме работы мигает зеленым цветом с периодом 0,5 с., в режиме «пожар» после активации УДП (нажатия на приводной элемент (кнопку)), индикатор осуществляет постоянное свечение красным цветом.

После активации для того, чтобы вернуть приводной элемент (кнопку) в дежурный режим, необходимо воспользоваться ключом для приведения кнопки УДП в исходное состояние из комплекта УДП.

Для подсоединения кабельных вводов, подключения входных и выходных линий связи УДП имеет два резьбовых отверстия (Рисунок 2а) с диаметром резьбы М25. Параметры резьбы (шаг, число витков), удовлетворяют требованиям взрывозащиты в соответствии с маркировкой 1Ex db ПС Т6...Т4 Gb X.

Клеммные разъемы для подключения проводов входных и выходных линий связи расположены на электронном модуле под крышкой (Рисунок 2б). Схема УДП со стороны клеммных разъемов приведена в приложении А.

При помощи микропереключателей «Адрес» и «Режим» расположенных со стороны клеммных колодок (Рисунок 2б) устанавливается адрес УДП и режим работы в соответствии с таблицей 3.



а)

б)

Рисунок 2 - Внешний вид устройства дистанционного пуска адресного взрывозащищенного «СПАРК» со стороны резьбовых отверстий и клеммных разъемов

Микропереключатели «Терминальный резистор 1» и «Терминальный резистор 2» (Рисунок 2б) предназначены для включения/выключения оконечных резисторов (EOL) линии интерфейса RS-485.

Таблица 3 - Назначение переключателей устройства дистанционного пуска адресного взрывозащищенного «СПАРК»

Переключатель «Адрес»	
Позиция	Описание
0..63	Адрес УДП в сети RS-485
0-x-x-x-x-x-x-x	Интерфейс без бита четности
1-x-x-x-x-x-x-x	Интерфейс с битом четности

<b>Переключатель «Режим»</b>			
<b>Позиция (4-3-2-1)</b>	<b>Описание</b>		
	<b>Положение кнопки</b>	<b>Режим</b>	<b>Состояние индикации</b>
0-0-0-0 (режим «БЕЗ ФИКСАЦИИ»)	В исходном состоянии ( <b>не</b> нажата)	«ДЕЖУРНЫЙ» («РАБОТА»)	Мигание зеленого светодиода с частотой 2 Гц
	Сработала (нажата)	«ПОЖАР»	Постоянное свечение красного светодиода
0-0-0-0 (режим «БЕЗ ФИКСАЦИИ»)	В исходном состоянии ( <b>не</b> нажата)	«ДЕЖУРНЫЙ» («РАБОТА»)	Мигание зеленого светодиода с частотой 2 Гц
0-0-0-1 (режим «С ФИКСАЦИЕЙ»)	В исходном состоянии ( <b>не</b> нажата)	«ДЕЖУРНЫЙ» («РАБОТА»)	Мигание зеленого светодиода с частотой 2 Гц
	Сработала (нажата)	«ПОЖАР»	Постоянное свечение красного светодиода
0-0-1-0 (режим «С КВИТИРОВАНИЕ М БЕЗ ФИКСАЦИИ»)	В исходном состоянии ( <b>не</b> нажата)	«ПОЖАР»	Постоянное свечение красного светодиода
	1. В исходном состоянии ( <b>не</b> нажата) 2. Дополнительные действия: Выключено и затем включено питание кнопки или отправлена команда «СБРОС» от ППКУП)	«ДЕЖУРНЫЙ» («РАБОТА»)	Мигание зеленого светодиода с частотой 2 Гц

	В исходном состоянии ( <b>не</b> нажата)	«ДЕЖУРНЫЙ» («РАБОТА»)	Мигание зеленого светодиода с частотой <b>4 Гц</b>
	Сработала (нажата) <b>(в случае восстановления кнопки (<b>не</b> нажата) не дожидаясь квитирования с ППКУП переходит в режим «ДЕЖУРНЫЙ» («РАБОТА»))</b>	«ПОЖАР»	Мигание красного светодиода с частотой <b>4 Гц</b>
0-0-1-0 (режим «С КВИТИРОВАНИЕМ БЕЗ ФИКСАЦИИ»)	Сработала (нажата) и пришло подтверждение о пожаре с верхнего уровня	«ПОЖАР»	Постоянное свечение красного светодиода
	В исходном состоянии ( <b>не</b> нажата)	«ДЕЖУРНЫЙ» («РАБОТА»)	Мигание зеленого светодиода с частотой <b>4 Гц</b>
0-0-1-1 (режим «С КВИТИРОВАНИЕМ И ФИКСАЦИЕЙ»)	В исходном состоянии ( <b>не</b> нажата)	«ДЕЖУРНЫЙ» («РАБОТА»)	Мигание зеленого светодиода с частотой <b>4 Гц</b>
	Сработала (нажата) <b>(в случае восстановления кнопки (<b>не</b> нажата) ожидает квитирования)</b>	«ПОЖАР»	Мигание красного светодиода с частотой <b>4 Гц</b>
	Сработала (нажата) и пришло подтверждение о пожаре с ППКУП	«ПОЖАР»	Постоянное свечение красного светодиода
	В исходном состоянии ( <b>не</b> нажата)	«ПОЖАР»	Постоянное свечение красного светодиода
	1. В исходном состоянии ( <b>не</b> нажата) 2. Дополнительные действия: Выключено и	«ДЕЖУРНЫЙ» («РАБОТА»)	Мигание зеленого светодиода с частотой <b>4 Гц</b>

	затем включено питание кнопки или отправлена команда «СБРОС» от ППКУП)		
<b>Установка скорости интерфейса</b>			
0-0-X-X		Скорость 9600	
0-1-X-X		Скорость 19200	
1-0-X-X		Скорость 38400	
1-1-X-X		Скорость 57600	

Назначение клемм подключения (Рисунок 2б, приложение А) приведено в таблице 4.

Таблица 4 - Назначение клемм для внешних подключений

Номер контакта	Наименование	Примечание
<b>Клемма X1</b>		
1	+Uп	Напряжения питания УДП (+)
2	+Uп	
3	-Uп	Напряжение питания УДП (-)
4	-Uп	
5	DI	Контакты не задействованы
6	DI	
7	RS-485 (A1)	Интерфейс 1 управления УДП
8	RS-485 (B1)	
9	RS-485 (COM1)	
<b>Клемма X2</b>		
1	RS-485 (A2)	Интерфейс 2 управления УДП
2	RS-485 (B2)	
3	RS-485 (COM2)	
4	RS-485 (A2)	Интерфейс 2 управления УДП
5	RS-485 (B2)	
6	RS-485 (COM2)	
7	RS-485 (A1)	Интерфейс 1 управления УДП
8	RS-485 (B1)	
9	RS-485 (COM1)	

Конструкция УДП исключает возможность доступа к его клеммам и микропереключателям без инструментов после монтажа.

УДП имеет клеммы внутреннего и внешнего заземления (Рисунок 3) и знаки заземления по ГОСТ 21130-75 (Рисунок 1). Клемма внутреннего заземления расположена под электронным модулем.



Рисунок 3 - Изображение клемм заземления

### **1.5 Средства измерений, инструмент и принадлежности**

При монтаже, пусконаладочных работах и при обслуживании УДП необходимо использовать средства измерений, инструмент и принадлежности, приведенные в таблице 5.

Таблица 5- Средства измерений, инструмент и принадлежности

Наименование	Характеристики
Мультиметр	Измерение переменного и постоянного напряжения до 500 В, тока до 5 А, сопротивления до 20 МОм
Отвертка прямошлицевая (SL)	2,0× 50 мм
Отвертка крестовая (PH)	2,0× 100 мм
Бокорезы	160 мм
Плоскогубцы	160 мм
Пресс-клещи	от 0,5 до 2,5 мм <sup>2</sup>

### **1.6 Маркировка и пломбирование**

Каждое УДП имеет маркировку, нанесенную на внешнюю сторону корпуса УДП, которая содержит:

- условное обозначение УДП;
- дату изготовления;
- заводской номер;
- наименование или торговую марку предприятия-изготовителя;
- маркировку взрывозащиты в соответствии с ТР ТС 012/2011;
- степень защиты оболочкой;
- знак обращения на рынке.

Пломбирование УДП осуществляется пломбой, установленной на контровочной проволоке, пропущенной через специальные отверстия в корпусе и крышке УДП. Пломба устанавливается после монтажа УДП на объекте установки.

### **1.7 Упаковка**

УДП упакован в коробку из гофрокартона.

Перед упаковкой резьбовые соединения корпуса УДП консервируются по варианту ВЗ-4 по ГОСТ 9.014-78.

В каждую транспортную тару вложен паспорт, содержащий условное обозначение УДП и дату упаковки, и одно на партию до 10 штук УДП руководство по эксплуатации.

Масса УДП в транспортной таре не более 2 кг.

## **2 Использование по назначению**

### **2.1 Эксплуатационные ограничения**

УДП может быть применён во взрывоопасных зонах, определяемых маркировкой взрывозащиты.

Применение кабеля с полиэтиленовой изоляцией или в полиэтиленовой оболочке не допускается.

При нормальном и аварийном режимах работы температура ни одного из элементов поверхности конструкции не должна превышать значений, установленных ГОСТ 31610.0-2019 (ИЕС 60079-0:2017) значений соответствующих температурных классов по взрывозащите.

### **2.2 Подготовка изделия к использованию**

Перед установкой и электромонтажом УДП необходимо:

- произвести внешний осмотр УДП и убедиться в отсутствии видимых механических повреждений, наличии маркировки взрывозащиты;
- в отверстия корпуса, где не предполагается установка кабельных вводов, установить металлические заглушки взрывозащищенного исполнения.

УДП должен размещаться в соответствии с требованиями свода правил по проектированию систем пожарной автоматики.

При проектировании должны учитываться следующие рекомендации:

- должна быть обеспечена возможность лёгкого доступа к УДП для активации и проведения работ по периодическому обслуживанию;
- для получения наилучших показателей работы, УДП должен монтироваться на жесткой поверхности, не подверженной вибрации.

УДП крепится к поверхности четырьмя крепежными болтами М6 длиной минимум 25 мм с шайбами и гайками.

При монтаже УДП рекомендуется использовать кабель с номинальным сечением проводов от 0,5 до 2,5 мм<sup>2</sup> в зависимости от количества УДП в системе, напряжения питания в электросети и длины кабеля.

Перед монтажом с кабеля необходимо снять изоляцию, установить и обжать кабельный наконечник. Если кабель одножильный, наконечник допускается не устанавливать. Монтаж осуществляется в соответствии с приложением Б.

На клеммах питания УДП должно обеспечиваться минимальное напряжение постоянного тока 12 В.

Прокладка кабеля должна осуществляться в соответствии с требованиями Правил устройства электроустановок (далее - ПУЭ), ГОСТ Р 53325-2012 и других российских нормативных документов.

В тех случаях, когда кабель укладывается в кабелепровод, кабелепровод не должен использоваться для прокладки силовой проводки.

Для обеспечения взрывозащиты необходимо:

- убедиться в отсутствии сколов и иных повреждений резьбовых соединений корпуса;
- убедиться в отсутствии повреждений электронного модуля;
- УДП должен применяться с сертифицированными кабельными вводами и заглушками, обеспечивающими необходимый вид взрывозащиты и степень защиты от внешних воздействий;
- использовать кабельные вводы с зажимными уплотнениями, соответствующими диаметру подводимого кабеля;
- неиспользуемые отверстия под кабельные вводы должны быть закрыты сертифицированными заглушками;
- запрещается открывать корпус УДП во взрывоопасной зоне при поданном питании;
- кабельные проводки и заземление должно выполняться в соответствии с ПУЭ.

Перечень возможных неисправностей УДП в процессе его подготовки к эксплуатации и рекомендации по действиям при их возникновении приведены в таблице 6.

Таблица 6 - Возможные неисправности УДП и способы их устранения

Возможная неисправность	Способы устранения неисправности
Отсутствие передачи на ППУ электрического сигнала при нажатии на кнопку	Проверить наличие и величину напряжения питания на клеммах УДП, в случае его отсутствия, подать напряжение питания от 12 до 36 В постоянного тока.
Отсутствие связи по интерфейсу RS-485	Проверить затяжку винтов клеммных колодок УДП и, при необходимости, подтянуть винты. Проверить правильность подключения и полярность проводов питания и/или интерфейса RS-485.
Примечание: Если данные действия не привели к устранению неисправности, ремонт может проводиться только на предприятии-изготовителе.	

### **2.3 Использование изделия**

К работе с УДП допускается персонал, изучивший настоящее руководство по эксплуатации и прошедший инструктаж по технике безопасности на объекте эксплуатации УДП.

Эксплуатация УДП должна осуществляться в соответствии с:

- ГОСТ ИЕС 60079-10-1-2013 Взрывоопасные среды. Часть 10-1. Классификация зон. Взрывоопасные газовые среды;
- ГОСТ ИЕС 60079-14-2013 Взрывоопасные среды. Часть 14. Проектирование, выбор и монтаж электроустановок;
- ГОСТ ИЕС 60079-17-2013 Взрывоопасные среды. Часть 17. Проверка и техническое обслуживание электроустановок;
- «Правилами эксплуатации электроустановок потребителей» (ПЭЭП), в том числе главой 3.4 «Электроустановки во взрывоопасных зонах»;
- «Правилами техники безопасности при эксплуатации электроустановок потребителей» (ПТБ);
- настоящим руководством по эксплуатации;
- инструкциями на объекты, в составе которых применено УДП.

### **2.4 Действия в экстремальных условиях**

При обнаружении в месте установки УДП искрения, задымления, возгорания, запаха горения УДП должно быть обесточено и при необходимости передано в ремонт.

## **3 Техническое обслуживание**

### **3.1 Общие указания**

При эксплуатации УДП необходимо проводить его проверку и техническое обслуживание в соответствии с требованиями ГОСТ ИЕС 60079-17-2011.

Периодические осмотры УДП должны проводиться в сроки, которые устанавливаются технологическим регламентом в зависимости от производственных условий, но не реже одного раза в месяц.

### **3.2 Меры безопасности**

Не разрешается открывать УДП во взрывоопасной среде при включённом напряжении питания.

Процедура электромонтажа, указанная в данном руководстве, обеспечивает гарантию правильного функционирования изделия в нормальных условиях.

Электромонтаж и установка УДП должны выполняться только квалифицированными специалистами.

Во время тестирования или технического обслуживания, система пожарной сигнализации должна быть отключена.

Соблюдайте правила обращения с устройствами, чувствительными к электростатическим разрядам. Работы должны выполнять лица, имеющие допуск к работе в электроустановках напряжением до 1000 В.

### **3.3 Проверка работоспособности изделия**

Для проверки работоспособности УДП необходимо произвести следующие действия:

- выбрать режим работы УДП установкой переключателей «Адрес» и «Режим» на клеммной плате (Таблица 3, Приложение А);
- подключить УДП к ППУ и источнику питания с номинальным напряжением 24 В постоянного тока по схеме приложения Б;
- подать питание на УДП, работу УДП контролировать визуально по наличию мигания индикатора зеленого цвета с периодом 0,5 с.
- активировать УДП посредством нажатия на кнопку, контролировать переход УДП в режим выдачи тревожного сигнала (сигнала управления) и изменение режима работы индикатора УДП (непрерывное свечение индикатора красным цветом).

### **3.4 Порядок технического обслуживания изделия**

Техническое обслуживание УДП включает:

- проверку отсутствия механических повреждений, надежности крепления;
- очистку корпуса УДП влажной хлопчатобумажной тканью при видимом загрязнении;
- смазку резьбовых соединений (рекомендуется использовать монтажную смазку Литол-24).

Рекомендуемое обслуживание УДП в составе системы пожарной сигнализации:

- визуальная проверка соединений кабельных вводов и кабелей в них на отсутствие зазоров.

### **3.5 Техническое освидетельствование**

Техническое освидетельствование УДП не предусмотрено.

### **3.6 Консервация (расконсервация, переконсервация)**

В случае, если предполагается, что УДП не будет эксплуатироваться более 6 месяцев, перед упаковкой следует резьбовые соединения корпуса УДП подвергнуть консервации по варианту ВЗ-4 по ГОСТ 9.014-78.

## **4 Текущий ремонт**

### **4.1 Общие указания**

УДП является восстанавливаемым, ремонтпригодным изделием.

Ремонт неисправного УДП осуществляется только на предприятии-изготовителе в соответствии с РД 16407-89 « -

дование взрывозащищенное. Ремонт» и главой 3.4 ПЭЭП «Электроустановки во взрывоопасных зонах».

#### **4.2 Меры безопасности**

Техническое обслуживание и ремонт УДП должно производиться лицами, имеющими квалификационную группу по электробезопасности не ниже второй.

### **5 Хранение**

Хранение УДП в упаковке для транспортировки на складах изготовителя и потребителя должно соответствовать условиям хранения 3 по ГОСТ 15150-69.

Срок хранения в упаковке без переконсервации должен быть не более 3 лет со дня изготовления.

В помещении для хранения не должно быть токопроводящей пыли, паров кислот и щелочей, а также газов, вызывающих коррозию и разрушающих изоляцию.

### **6 Транспортирование**

УДП в упаковке предприятия-изготовителя следует транспортировать любым видом транспорта в крытых транспортных средствах (в железнодорожных вагонах, закрытых автомашинах, герметизированных отапливаемых отсеках самолетов, трюмах и т.д.) на любые расстояния. Условия транспортировки должны соответствовать условиям хранения 4 по ГОСТ 15150-69.

### **7 Утилизация**

Утилизация УДП должна производиться в соответствии с действующими нормативами и стандартами в порядке, предусмотренном эксплуатирующей организацией.

Утилизация УДП производится конечным потребителем с учетом отсутствия в нем токсичных компонентов.

# ПРИЛОЖЕНИЕ А

(Справочное)

Схема УДП со стороны клеммных разъемов

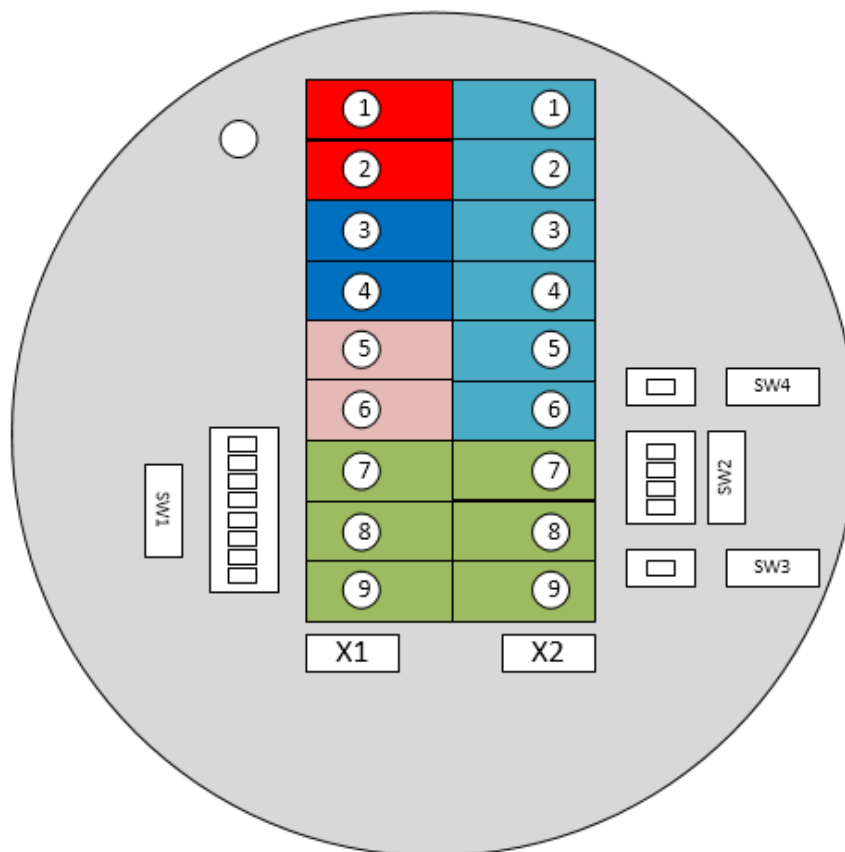


Рисунок А.1 - Схема УДП со стороны клеммных разъемов.

## ПРИЛОЖЕНИЕ Б (Обязательное)

### Схема подключения УДП

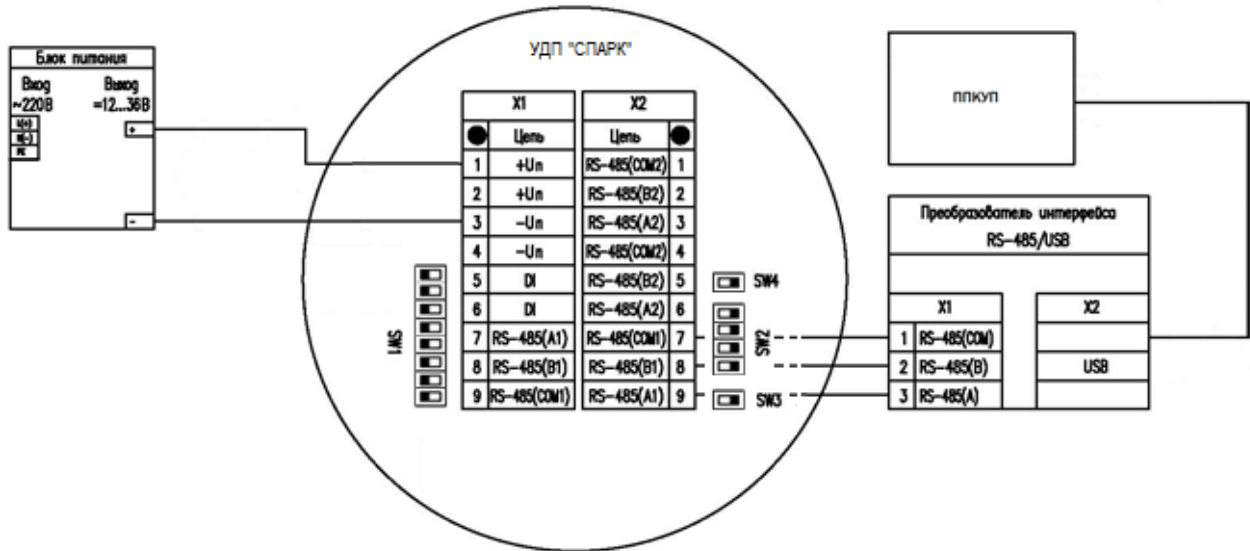
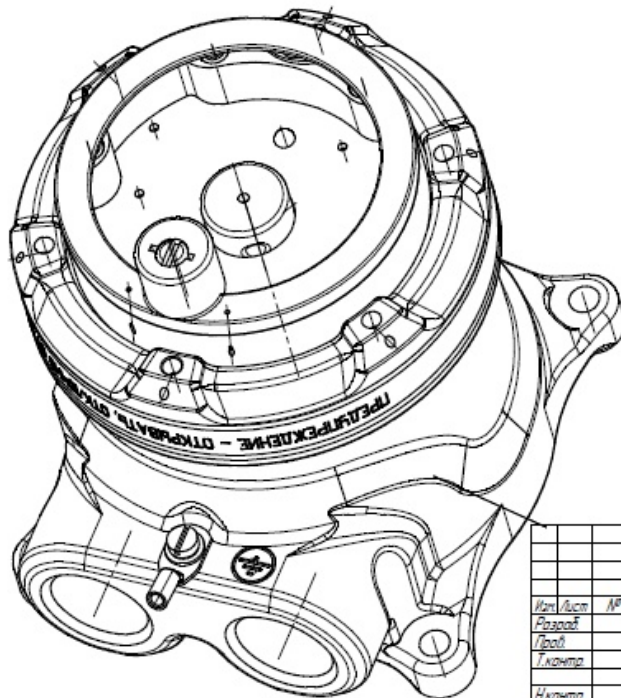
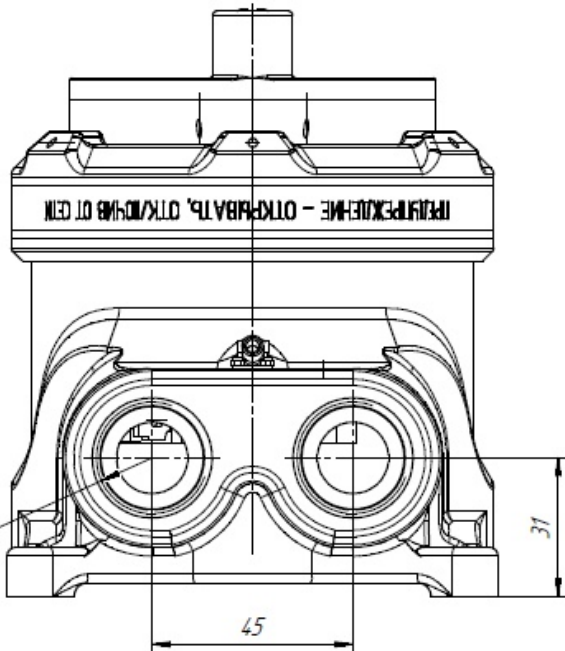
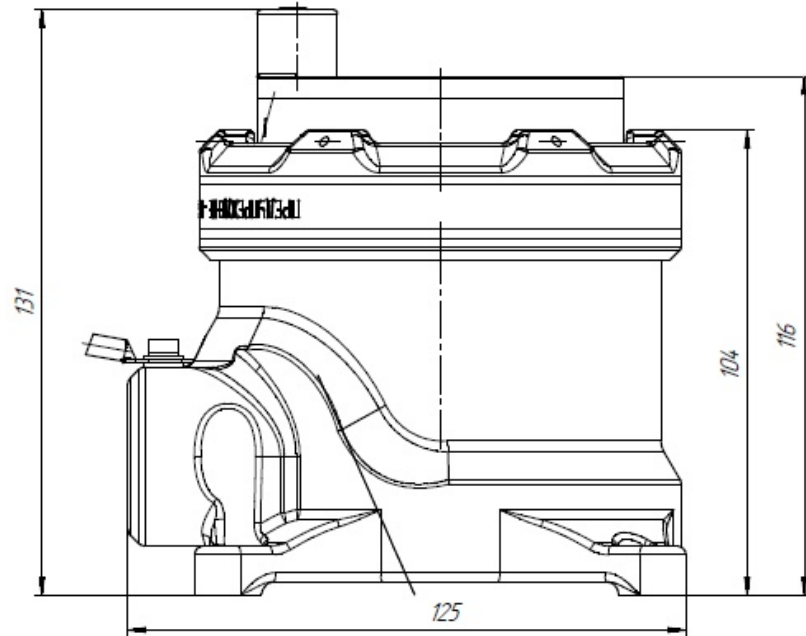
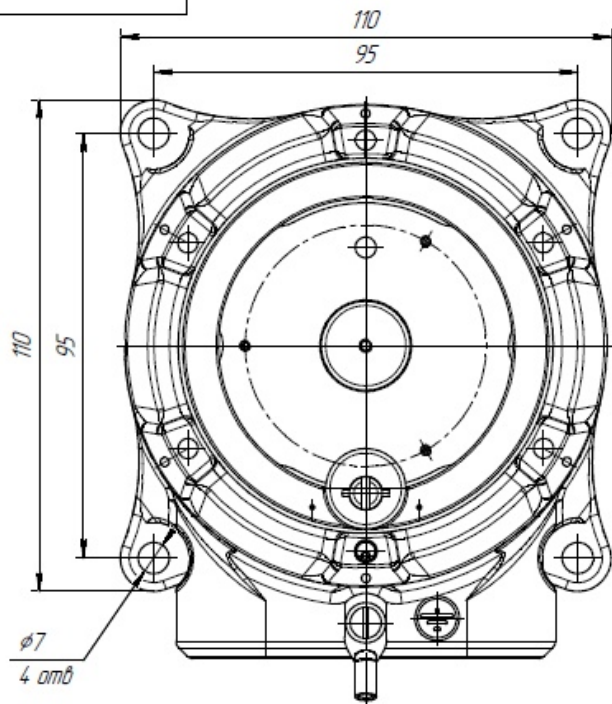


Рисунок Б.1 - Схема подключения УДП.



Изм.	Лист	№ докум.	Год	Вет.	Устройство дистанционного пуска адресного взрывозащищенного «СПАРК»	Лист	Масса	Масштаб
							3,99	1,25:1
Разраб						Лист	Листов	1
Проект								
Т.контр								
Н.контр								
Умд								